

平成29年3月3日

組織改正と人事異動のお知らせ

三井生命保険株式会社（代表取締役社長 有末 真哉）は、平成29年3月27日付で別紙のとおり「組織改正」と「人事異動」を行いますので、お知らせいたします。

「組織改正について」

平成29年3月27日付で、次のとおり組織の一部改正を実施します。

I. 本社組織の改正

1. 組織の新設

- 日本生命との経営統合に係る代理店領域の事務体制整備を図る観点から、代理店管理部を新設します。
- 人材育成のレベルアップや、従業員のモチベーション向上による生産性向上を図る観点から、人事企画部を新設します。

2. 組織の廃止と機能移管

機能集約による業務効率化等を図る観点から、次の再編を行います。

- 業務効率化推進室を廃止し、機能を事務統括部と拠点業務部に移管します。
- PMMサービス事業部を営業推進統括本部に移管します。
- (現)東京マーケット事業部と大阪マーケット事業部を廃止し、(新)東京マーケット事業部、東京プラネット事業部、大阪プラネット事業部とします。

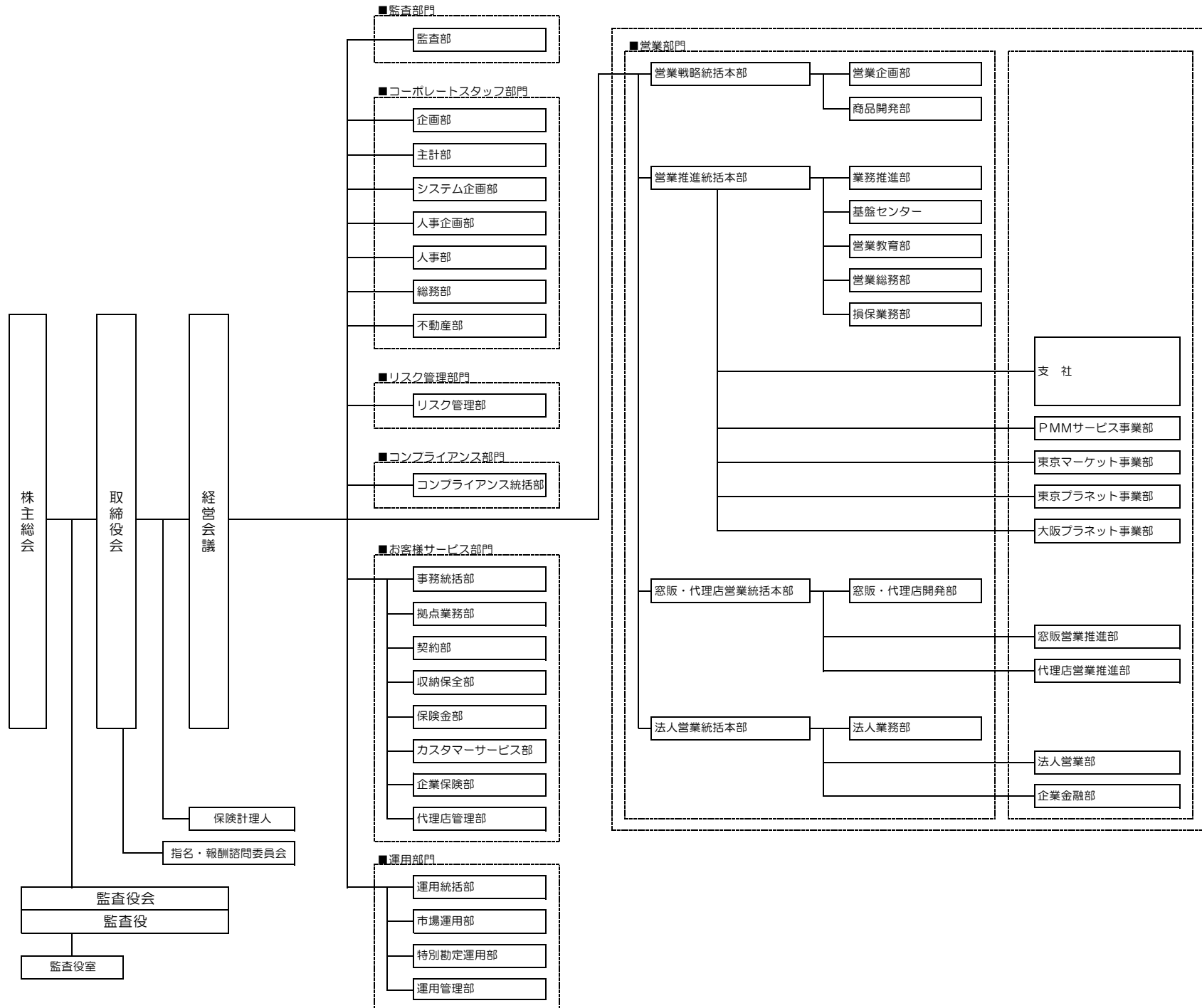
II. 支社組織の改正

1. 支社の改称

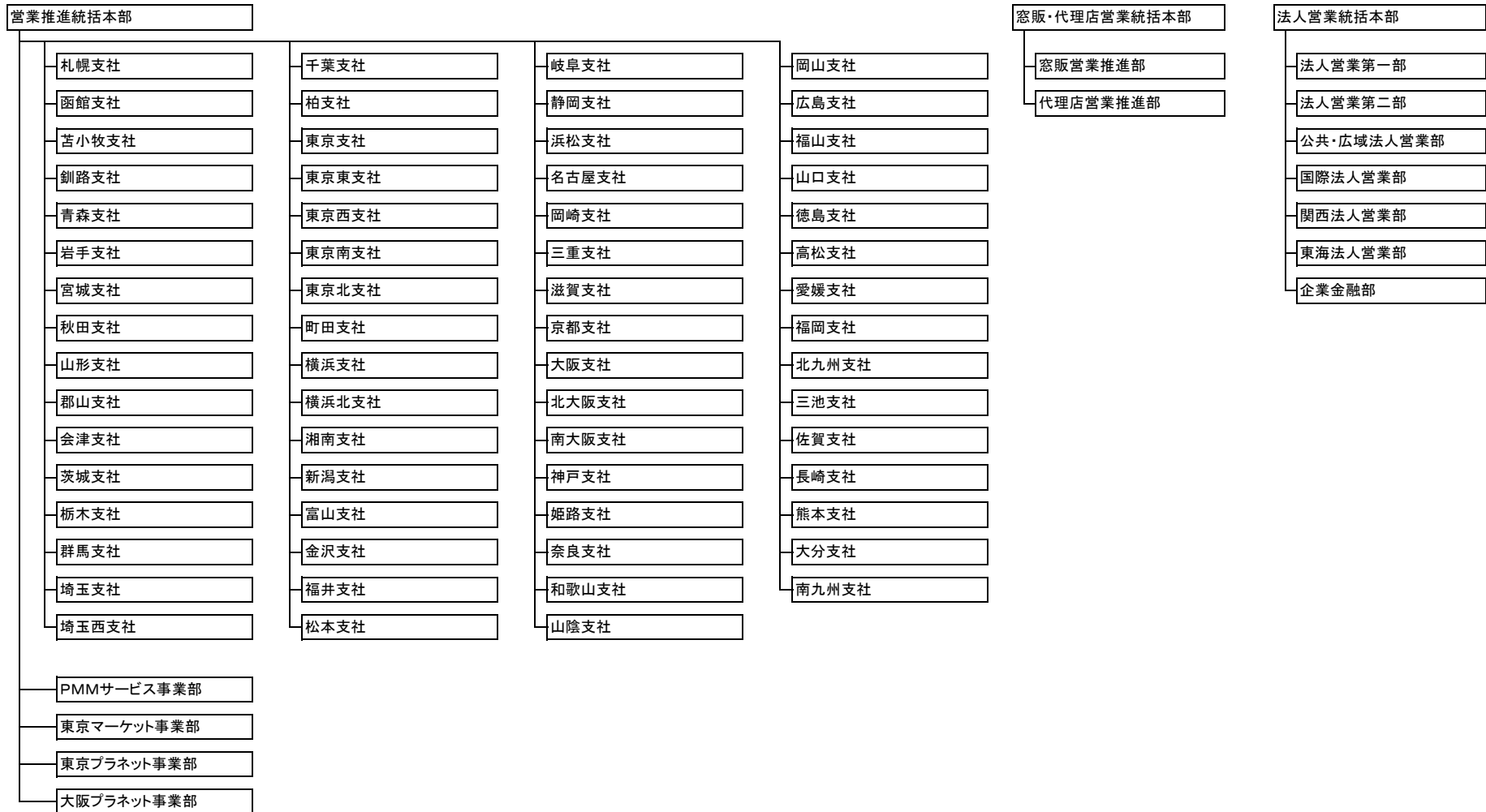
- 兵庫支社を神戸支社に改称します。

※改正後の組織については別表1、2を参照願います。

三井生命保険株式会社 組織図 I (平成29年3月27日)



三井生命保険株式会社 組織図Ⅱ (平成29年3月27日)



「人事異動について」

I. 役員の一部

1. 異動（平成29年3月27日付）

新役職	現役職	氏名
代表取締役 副社長執行役員 企画部、主計部、システム企画部、 <u>人事企画部</u> 、人事部、総務部、不動産部、営業戦略統括本部管掌役員	代表取締役 副社長執行役員 企画部、主計部、システム企画部、人事部、総務部、不動産部、 <u>営業戦略統括本部管掌役員</u>	三 木 章 平
取締役 常務執行役員 主計部、 <u>人事企画部</u> 、人事部、総務部、不動産部担当役員	取締役 常務執行役員 主計部、人事部、総務部、不動産部担当役員	若 林 尚
取締役 常務執行役員 <u>事務統括部、拠点業務部、契約部、収納保全部、保険金部、</u> <u>カスタマーサービス部、窓販・代理店営業統括本部管掌役員</u> <u>企業保険部、代理店管理部、法人業務部担当役員(注1)</u>	取締役 常務執行役員 窓販・代理店営業統括本部、 <u>法人営業統括本部管掌役員</u>	前 波 吉 伸
常務執行役員 チーフインフォメーションオフィサー 兼 チーフインフォメーション セキュリティオフィサー システム企画部、事務統括部、拠点業務部、契約部、収納保全部、 <u>保険金部、カスタマーサービス部担当役員</u>	常務執行役員 チーフインフォメーションオフィサー 兼 チーフインフォメーション セキュリティオフィサー システム企画部、事務統括部、拠点業務部、 <u>業務効率化推進室、</u> 契約部、収納保全部、保険金部、 <u>企業保険部、カスタマーサービス部担当役員</u>	志 澤 博
常務執行役員 <u>法人営業統括本部長(注1)</u>	常務執行役員 法人営業統括本部長	江 口 浩 章
執行役員 営業推進統括本部副統括本部長 兼 営業推進統括本部業務推進部長	執行役員 営業推進統括本部副統括本部長 兼 営業推進統括本部業務推進部長 兼 <u>営業推進統括本部基盤センター長 兼 法人営業統括本部副統括本部長</u>	久 慈 宏 明
○ 執行役員 事務統括部長	事務統括部長	小 賀 好 一

注1：取締役 常務執行役員 前波 吉伸は、法人営業統括本部における法人業務部に関する常務執行役員 江口 浩章の職務を代行するものとします。

注2：○印は新任執行役員を示しています。

注3：委嘱事項の変更部分を下線にて示しています。

■ 役員構成

(平成29年3月27日現在)

三井生命保険株式会社

役職名	氏名	委嘱事項
代表取締役社長 社長執行役員	有末 真哉	
代表取締役 副社長執行役員	三木 章平	企画部、主計部、システム企画部、人事企画部、人事部、総務部、不動産部、 営業戦略統括本部管掌役員
取締役 常務執行役員	吉村 俊哉	営業戦略統括本部長、企画部担当役員
取締役 常務執行役員	若林 尚	主計部、人事企画部、人事部、総務部、不動産部担当役員
取締役 常務執行役員	櫛部 哲男	運用統括部、市場運用部、特別勘定運用部、運用管理部担当役員
取締役 常務執行役員	前波 吉伸	事務統括部、拠点業務部、契約部、収納保全部、保険金部、カスタマーサービス部、 窓販・代理店営業統括本部管掌役員 企業保険部、代理店管理部、法人業務部担当役員(注)
取締役 執行役員	松原 功	チーフコンプライアンスオフィサー 兼 チーフリスクマネジメントオフィサー 兼 チーフプライバシーオフィサー リスク管理部、コンプライアンス統括部担当役員
取締役(非常勤)	児島 一裕	(日本生命保険相互会社 取締役専務執行役員)
取締役(社外)	宮田 孝一	(株式会社 三井住友フィナンシャルグループ 取締役社長)
常務執行役員	杉本 整	監査部担当役員
常務執行役員	志澤 博	チーフインフォメーションオフィサー 兼 チーフインフォメーションセキュリティオフィサー システム企画部、事務統括部、拠点業務部、契約部、収納保全部、保険金部、 カスタマーサービス部担当役員
常務執行役員	江口 浩章	法人営業統括本部長(注)
常務執行役員	堀江 智	営業推進統括本部長
常務執行役員	岩西 徹	窓販・代理店営業統括本部長
執行役員	松多 洋一郎	運用統括部長
執行役員	丸山 浩一	営業推進統括本部副統括本部長
執行役員	稲荷 隆由紀	主計部長
執行役員	村田 富生	保険計理人、リスク管理部長
執行役員	久慈 宏明	営業推進統括本部副統括本部長 兼 営業推進統括本部業務推進部長
執行役員	上月 秀一	損保業務部長
執行役員	小賀 好一	事務統括部長
常任監査役	藤井 謙昌	
監査役	今村 康明	
監査役(社外)	近藤 祐	
監査役(社外)	三浦 邦仁	(公認会計士、税理士)
監査役(社外)	関 葉子	(銀座プライム法律事務所 弁護士、公認会計士)

(注) 取締役 常務執行役員 前波 吉伸は、法人営業統括本部における法人業務部に関する常務執行役員 江口 浩章の職務を代行する。

履 歴 書

こ が よし かず
小 賀 好 一

昭和39年2月18日生

現役職 事務統括部長

学 歴

昭和61年 3月 横浜市立大学 商学部 卒業

略 歴

昭和61年 4月 三井生命保険相互会社 入社
平成18年 4月 代理店事業本部窓販業務グループマネージャー
平成18年10月 代理店事業本部代理店企画グループマネージャー
平成19年 4月 代理店事業本部代理店計画グループマネージャー
平成20年 4月 横浜北支社業務部長
平成23年 4月 企画部IRグループマネージャー
平成24年 4月 品質管理部品質管理グループ長
平成26年 3月 企画部副部長
平成27年 3月 カスタマーサービス部長
平成28年 3月 事務統括部長

以 上

Ⅱ. 職員の部

部長級および支社長の異動（平成29年3月27日付）

新	現	氏名
支配人 南大阪支社長	広島支社長	福永 哲
人事企画部長	企画部経営企画グループ長	山崎 亮
人事部長	東京南支社長	梅津 英夫
人事部担当部長兼人事企画部担当部長（日本生命保険相互会社より出向）		赤塚 宣行
人事部研修所長	商品開発部セールスツールグループ長	前谷 和廣
不動産部副部長（日本生命保険相互会社より出向）		鮫島 正人
コンプライアンス統括部長	人事部長	林 和彦
事務統括部副部長兼代理店管理部副部長（日本生命保険相互会社より出向）		野木 健児
代理店管理部長	高松支社業務部長兼コンプライアンス統括部コンプライアンスオフィサー	飯間 浩史
営業企画部担当部長兼窓販・代理店開発部担当部長（日本生命保険相互会社より出向）	営業企画部副部長兼窓販・代理店開発部副部長（日本生命保険相互会社より出向）	佐藤 岳央
商品開発部副部長	商品開発部商品設計グループ長	杉江 夏彦
基盤センター長	法人営業第一部長	中島 正行
営業教育部長	町田支社長	丹波 由規枝
営業総務部長	コンプライアンス統括部長	上山 正人
札幌支社長	代理店営業推進部長	宮地 俊秀
青森支社長	兵庫支社営業推進部長	佐藤 雅浩
秋田支社長	京都支社営業推進部長	岡崎 英城
山形支社長	栃木支社長	鈴木 浩
会津支社長	愛媛支社営業推進部長	武田 学
茨城支社長	青森支社長	藤本 淳
栃木支社長	滋賀支社長	吉川 崇司

新	現	氏名
埼玉西支社長	秋田支社長	吉廣 正朝
東京東支社長	熊本支社長	平田 亨
東京南支社長	埼玉西支社長	伴 孝宏
町田支社長	東京東支社長	林 敏行
富山支社長	大阪マーケット事業部大阪プラネット営業室長	関口 昭弘
静岡支社長	三重支社長	八田 昇
三重支社長	営業教育部営業力強化グループ長	泉 幸次
滋賀支社長	湘南支社営業推進部長	岡橋 克行
姫路支社長	東京支社営業推進部長	並木 肇
広島支社長	札幌支社長	高木 康一
徳島支社長	会津支社長	八原 功
高松支社長	損保業務部損保推進グループ長	柴田 直樹
熊本支社長	山形支社長	渡邊 泰豪
大分支社長	東京西支社営業推進部長	西田 匡志
東京マーケット事業部長	営業教育部長兼営業研修所長	梅田 憲司
東京プラネット事業部長	茨城支社長	浜田 聡
大阪プラネット事業部長	営業総務部長	山下 将智
窓販営業推進部副部長	窓販営業推進部東京窓販営業グループ長	金久 清和
代理店営業推進部長	窓販・代理店開発部窓販・代理店サポートグループ長	小山 恭俊
法人業務部長	本社付（株式会社三生オンユー・インシュアランス・マネジメントへ出向）	飯田 武久
法人業務部担当部長（日本生命保険相互会社より出向）	コンプライアンス統括部副部長兼法人業務部副部長（日本生命保険相互会社より出向）	音花 昭二
法人営業第一部長	横浜北支社法人推進部長	酒井 裕久
公共・広域法人営業部長	東海法人営業部トヨタ室長	小坂 久雄

新	現	氏名
関西法人営業部長兼東海法人営業部長	東海法人営業部長	古澤 俊哉
企業金融部長	法人業務部長	古川 一功
運用統括部副部長	企画部副部長	川面 輝恭

新	現	氏名
株式会社三生オンユー・インシュアランス・マネジメント社長	公共・広域法人営業部長	鴻巣 憲寿

以上